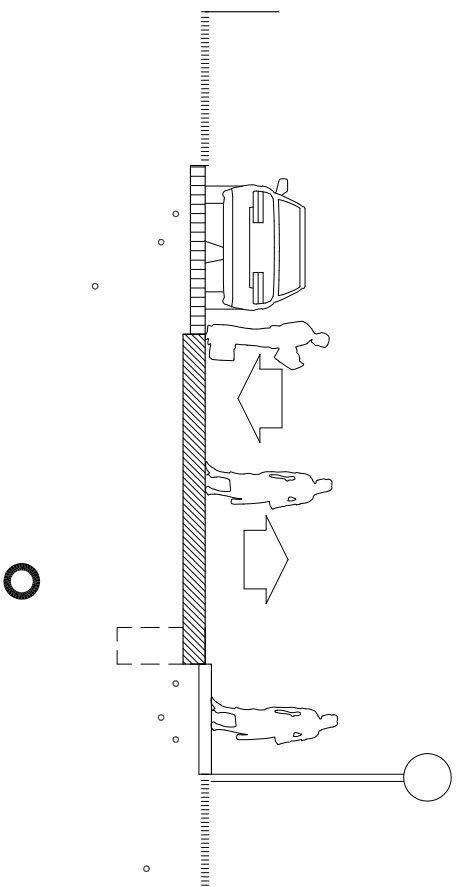


STAV. POZEMEK	ZEL. PÁS	PARKOVÁNÍ	KOMUNIKACE	CHODNÍK	ZEL. PÁS	STAV. POZEMEK
	0,85	2,3 (dlažba)	4,5 (asfalt)	1,5	1,6	



SDĚL. KABELY (-0,400)
 NN (-0,600)
 VODOVOD (-1,500)

KANAL. jednotná (-2,500)

VO (-0,700)
 NN (-0,600)
 SDĚL. KABELY (-0,400)

PLYNOVOD STL (-0,800)

PŘÍČNÝ PROFIL ULICE Č. 3-3

LOKALITA "Z3/3", OBCE SKALIČKA